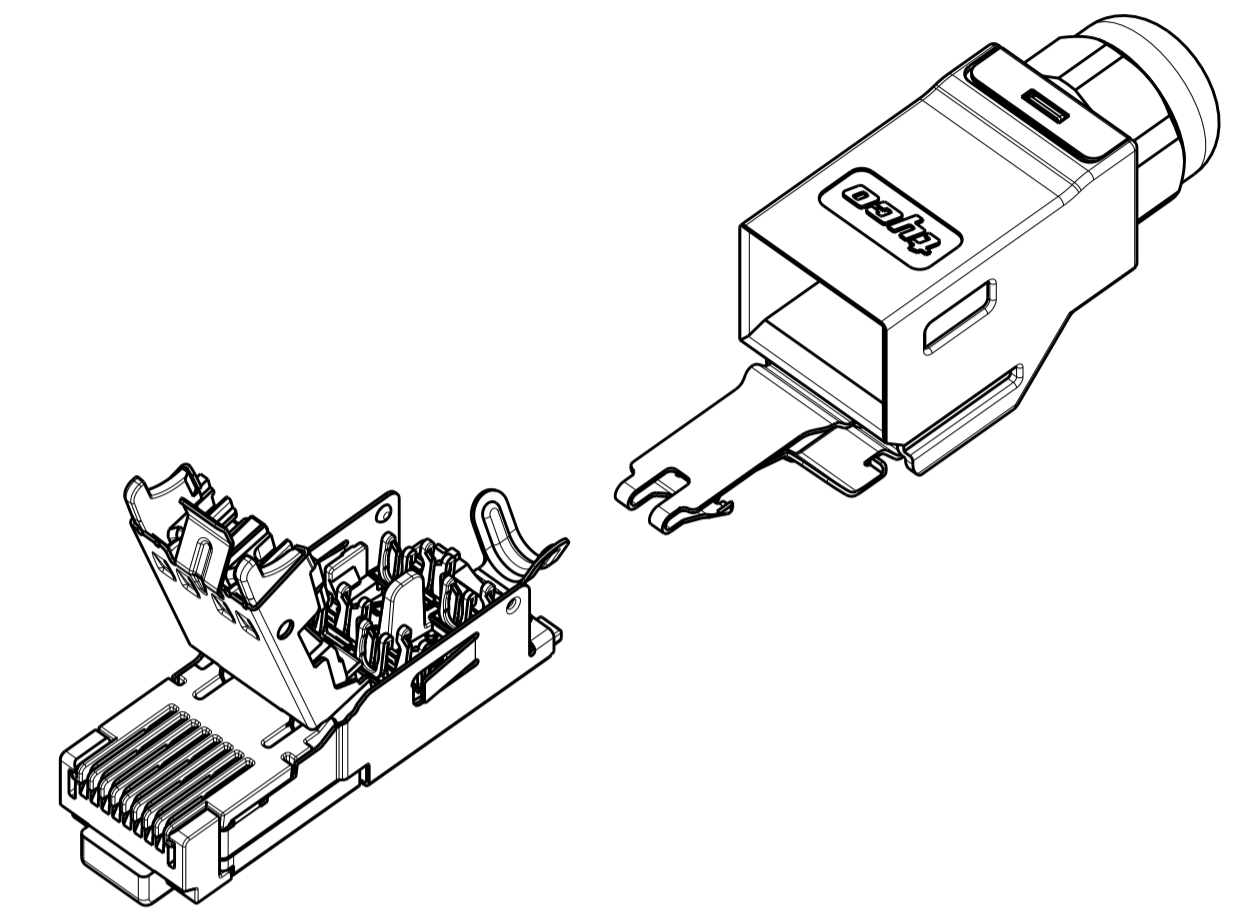
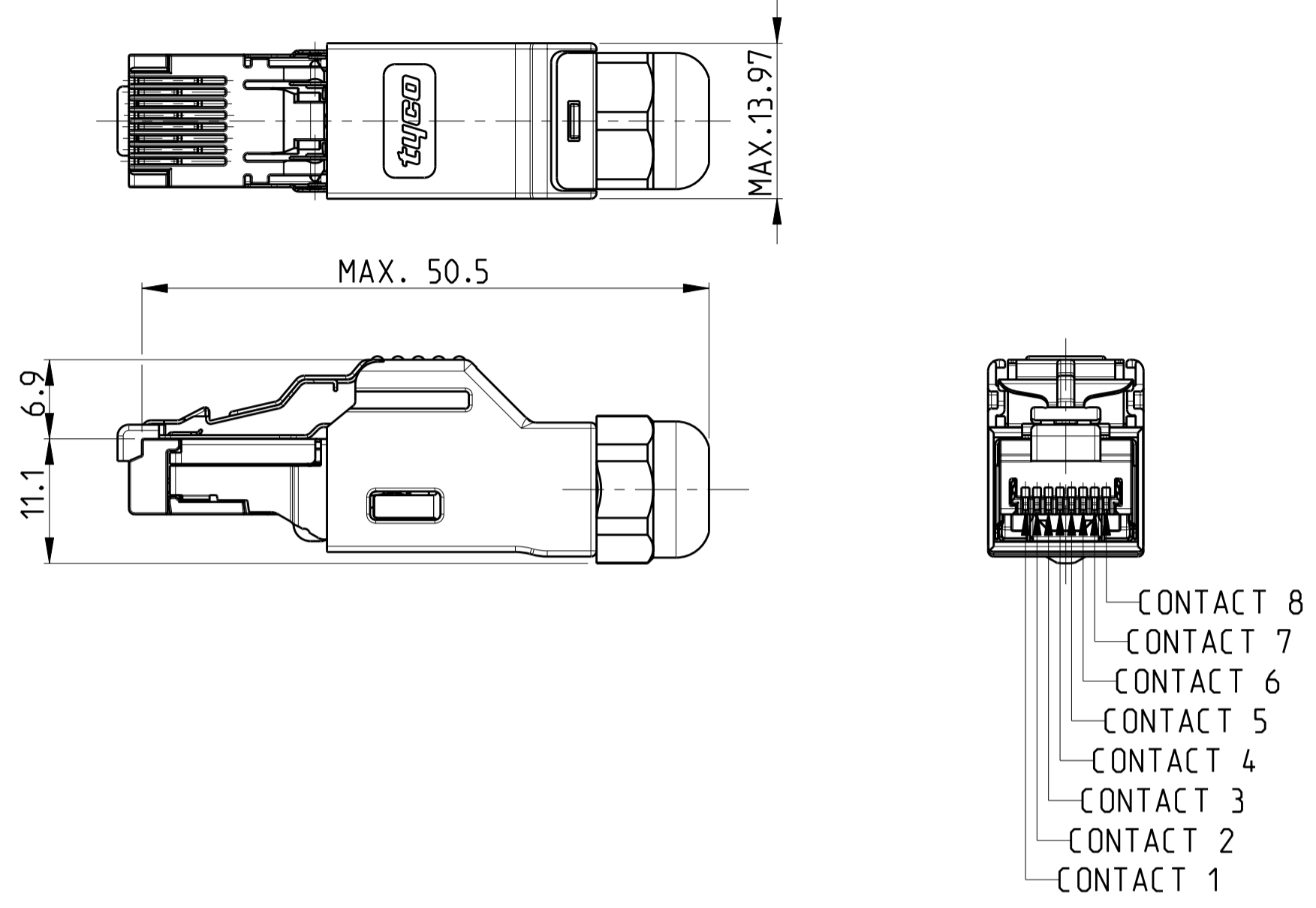


THIS DRAWING IS UNPUBLISHED. VERTRAULICHE UNVERÖFFENTLICHTE ZEICHNUNG. RELEASED FOR PUBLICATION. FREI FÜR VERÖFFENTLICHUNG. 2008. BY TYCO ELECTRONICS CORPORATION. ALL RIGHTS RESERVED. ALLE RECHTE VORBEHALTEN. MATED WITH PASSEND ZU:

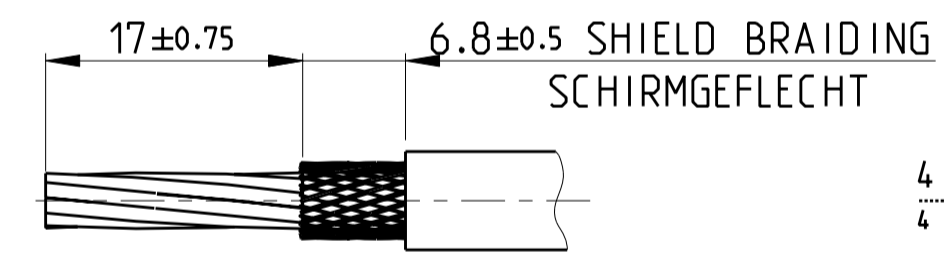
LOC	DIST	REVISIONS					
A1	-	P	LTR	DESCRIPTION	DATE	DWN	APVD
PROJEKT NR.: EGGMNO6046		C1		NEW DRAWING PUBLISHED	21OCT2008	ER	RK

MOUNTED STATE - FOR INFORMATION ONLY
MONTIERTER ZUSTAND - NUR ZUR INFORMATION



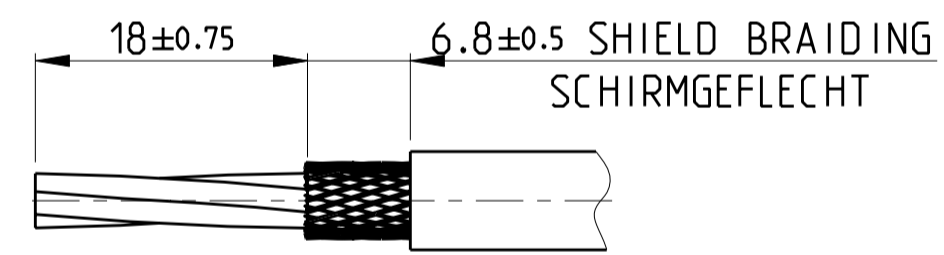
- 1 MATERIAL: CASE - POLYCARBONATE/STAINLESS STEEL
PLUG HOUSING - NYLON/POLYCARBONATE
CONTACT - COPPER ALLOY
SHELL - COPPER ALLOY
- 2 FINISH: CONTACT - UNDERPLATED: Ni
PLATE: Sn (IDC-CONTACT)
PARTIAL PLATE: Au (TERMINAL CONTACT)
SHELL - Sn
- 1 MATERIAL: GEHAUSE - POLYCARBONAT/NICHTROSTENDER STAHL
STECKER GEHAUSE - NYLON/POLYCARBONAT
KONTAKT - KUPFERLEGIERUNG
DECKEL - KUPFERLEGIERUNG
- 2 OBERFLAECHE: KONTAKT - UNTERNICKELT
METALLISIERUNG: Sn (SCHNEID-KLEMM-KONTAKT)
PARTIELLE METALLISIERUNG: Au (ANSCHLUSSKONTAKT)
SCHIRMBLECH - Sn

RECOMMENDED STRIPPING LENGTH
EMPFOHLENE ABISOLIERLAENGE



8 POS. AWG25-26
8 POL.

RECOMMENDED STRIPPING LENGTH
EMPFOHLENE ABISOLIERLAENGE



4 POS. AWG22-24
4 POL.

COLOR ALLOCATION OF TERMINAL WIRE TO RJ45 CONTACT 8 POS. TYPE:
FARBZUORDNUNG DES ANSCHLUSSDRAHTES ZUM RJ45-KONTAKT 8 POL. AUSFUEHRUNG:

CONTACT NO./NR.	WIRE COLOR DRAHTFARBE	
	568A	568B
1	WHITE/GREEN WEISS/GRUEN	WHITE/ORANGE WEISS/ORANGE
2	GREEN GRUEN	ORANGE ORANGE
3	WHITE/ORANGE WEISS/ORANGE	WHITE/GREEN WEISS/GRUEN
4	BLUE BLAU	BLUE BLAU
5	WHITE/BLUE WEISS/BLAU	WHITE/BLUE WEISS/BLAU
6	ORANGE ORANGE	GREEN GRUEN
7	WHITE/BROWN WEISS/BRAUN	WHITE/BROWN WEISS/BRAUN
8	BROWN BRAUN	BROWN BRAUN

COLOR ALLOCATION OF TERMINAL WIRE TO RJ45 CONTACT 4 POS. TYPE:
FARBZUORDNUNG DES ANSCHLUSSDRAHTES ZUM RJ45-KONTAKT 4 POL. AUSFUEHRUNG:

CONTACT NO./NR.	WIRE COLOR DRAHTFARBE
1	YELLOW GELB
2	ORANGE ORANGE
3	WHITE WEISS
6	BLUE BLAU

THIS DRAWING IS A CONTROLLED DOCUMENT FOR TYCO ELECTRONICS CORPORATION. IT IS SUBJECT TO CHANGE AND THE CONTROLLING ENGINEERING ORGANIZATION SHOULD BE CONTACTED FOR THE LATEST REVISION.

DIMENSIONS: MASSE/MAEßEN: mm

TOLERANCES UNLESS OTHERWISE SPECIFIED: ALLGEMEINTOLERANZEN

0 PLC	±0.3
1 PLC	±0.3
2 PLC	±0.3
3 PLC	±0.3
4 PLC	±
ANGLES/WINKEL	±3°
FINISH/OBERFLAECHE/FARBE	

MATERIAL: -

DWN	E. REISS	21OCT2008
CHK	W. BOECK	21OCT2008
APVD	R. KRAEMER	21OCT2008
PRODUCT SPEC		
APPLICATION SPEC		
WEIGHT		
GEWICHT		

1987328-1		TYCO ELECTRONICS ORDER NO. BESTELL-NR.	
-		RJ45 COMMON CORE, 4x2 POS. RJ45 GEMEINSAMER KERN, 4x2 POL.	
QUANTITY STUECK		DESCRIPTION BENENNUNG	
Tyco Electronics		Tyco Electronics AMP GmbH 64625 Bensheim (Germany)	
NAME: RJ45 CONNECTOR INDUSTRIAL ETHERNET IP20 8 POS. (4x2) 180 DEG.			
SIZE	CAGE CODE	DRAWING NO. ZEICHNUNGS-NR.	RESTRICTED TO NUR FÜR
A2	00779	1987328	-
CUSTOMER DRAWING /KUNDENZEICHNUNG		SCALE MASSSTAB 2:1	SHEET BLATT 1 OF VON 1 REV C1